

APPLICATEUR

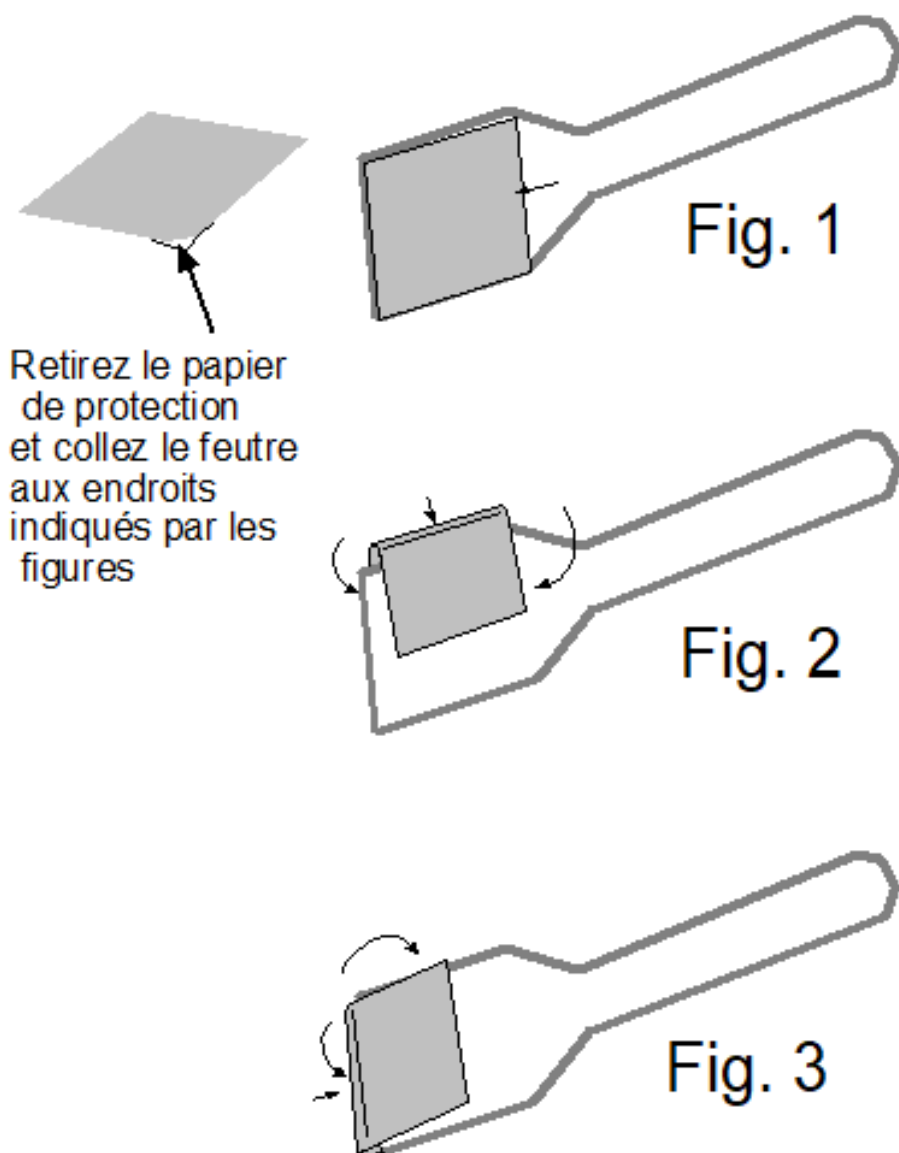


Mode d'emploi.

L'utilisation de l'applicateur est très simple.

Les différentes dispositions du feutre, indiquées sur les figures ci-dessous, permettent d'atteindre pratiquement toutes les parties du corps.

Certaines affections peuvent ainsi être traitées aisément.



Si vous devez rester longtemps sans vous servir de votre applicateur, enlevez le feutre.

EIRL JIMSHOP. 24 avenue de la gare. 43130 RETOURNAC. contact@jimshop.fr

